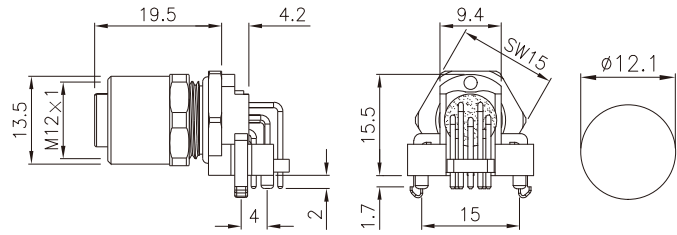


M12 系列

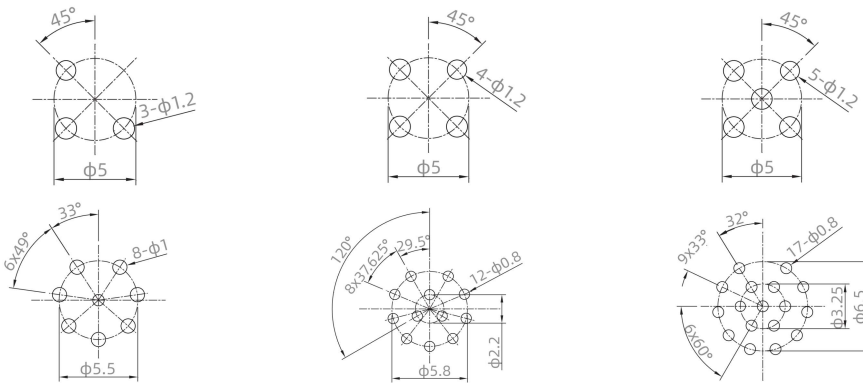


- M12 弯头连接器 面板式 PCB型
- 描述: M12弯头连接器, 面板式, 母头, PCB型, 前锁



接线颜色与线序

PCB芯位图:



技术参数

针数	3	4	5	8	12	17	5	4
型号	A	A	A	A	A	A	B	D
Pin位分布图								
类型	面板式							
额定电流	4A	4A	4A	2A	1.5A	1.5A	4A	4A
额定电压	250V	250V	60V	30V	30V	30V	60V	250V
工作温度	-25°C~+80°C							
防护等级	IP67/IP68							
锁紧方式	PCB							
插拔次数	>500 次插拔循环							
触点电阻	≤10mΩ							
连接器材料	铜锌、TPU							
端子材料	Au (镀金)							
外壳材料	黄铜/锌压铸镀镍							

订单信息

■ 料号	■ 型号
M12- <input type="text"/> -PMP-F- <input type="text"/> -RA	RG123024
型号	芯数
温馨提示: 如果您有定制要求, 请随时联系我们。	